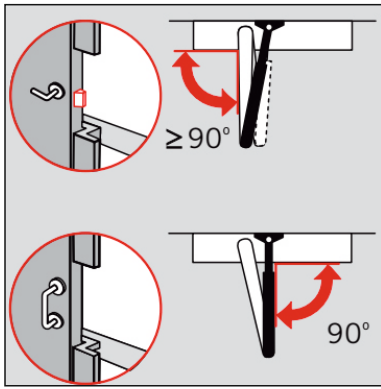


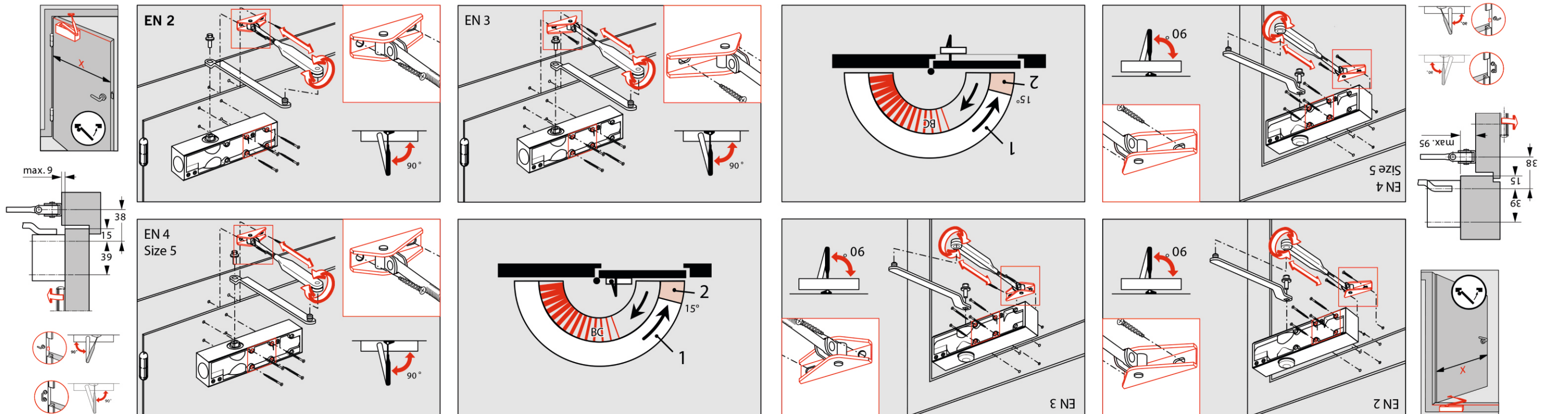
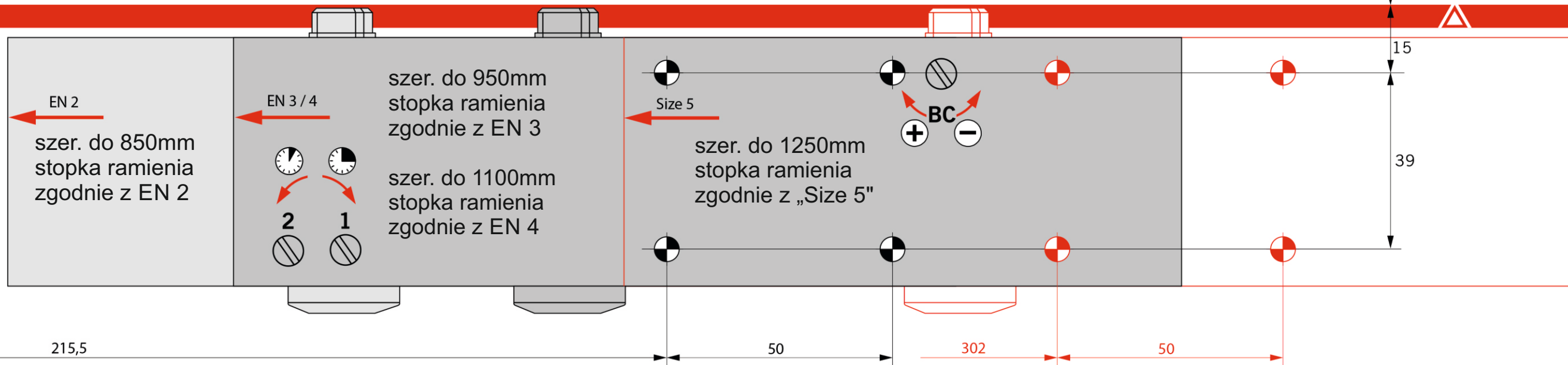
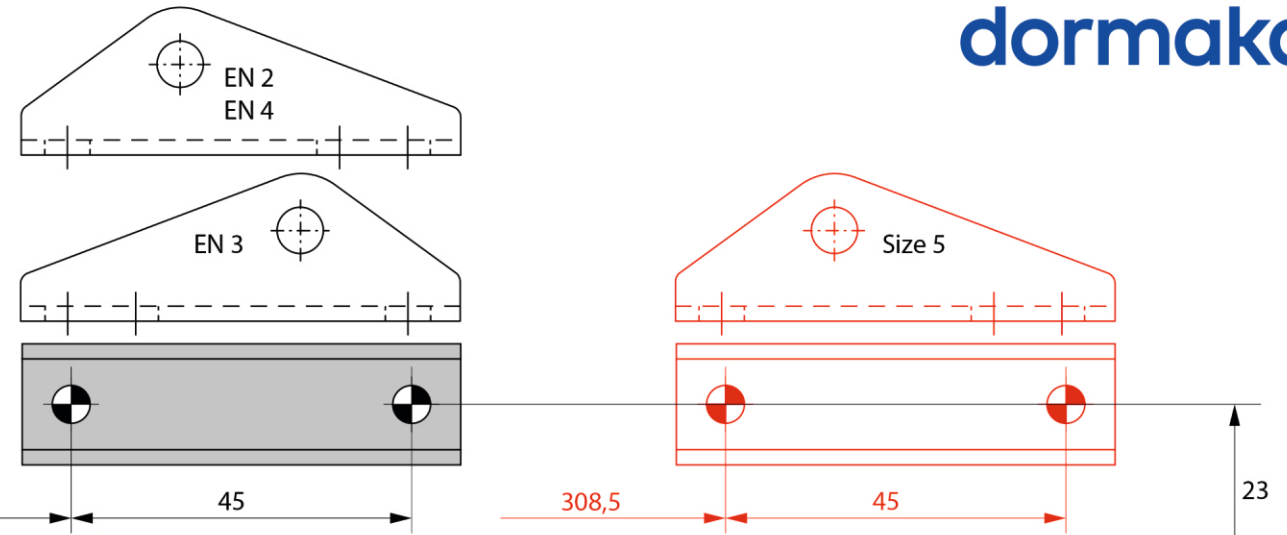
1. Regulacja prędkości zamykania zaworami 1 i 2 oraz BC dla tłumienia otwierania.  
 Samozamykacz posiada dwa zawory hydrauliczne do regulacji prędkości zamykania oraz zawór hydraulicznego tłumienia otwierania BC.  
 Wkręcając zawór zmniejszymy prędkość zamknięcia natomiast wykręcając zwiększamy ją.

Zawory:  
 nr 1 - regulacja w zakresie 180°-15°  
 nr 2 - regulacja w zakresie 15°-0°  
 BC - tłumienie otwierania (zwiększamy wkręcając zawór)

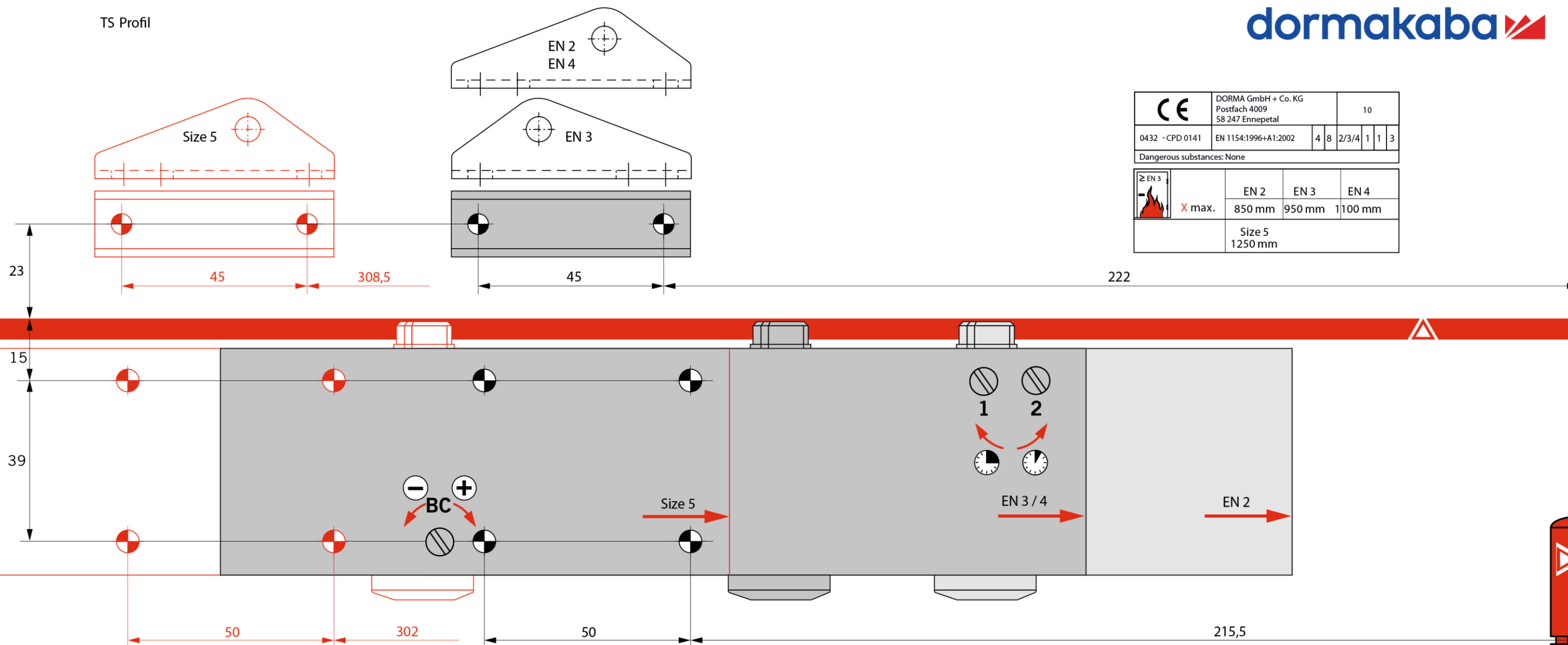
2. Regulacja docisku/dobicia skrzydła do ościeżnicy.  
 Docisk/dobicie regulujemy poprzez odpowiednie ustawienie długości ramienia.  
 - ustawienie górne - maksymalny docisk/dobicie  
 - ustawienie dolne - minimalny docisk/dobicie



222



TS Profil



CE	DORMA GmbH + Co. KG Postfach 4009 58 247 Ennepetal		10			
	0432 - CPD 0141	EN 1154:1996+A1:2002	4	8	2/3/4	1 1 3
Dangerous substances: None						
 ≥ EN 3 X max.	EN 2	EN 3	EN 4			
	850 mm	950 mm	1100 mm			
Size 5 1250 mm						

